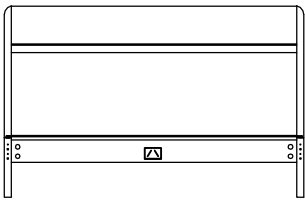
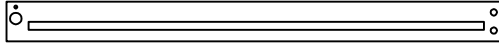
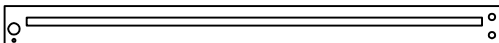
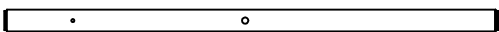
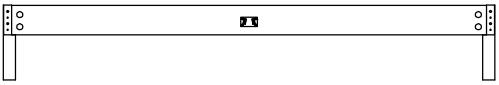
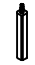
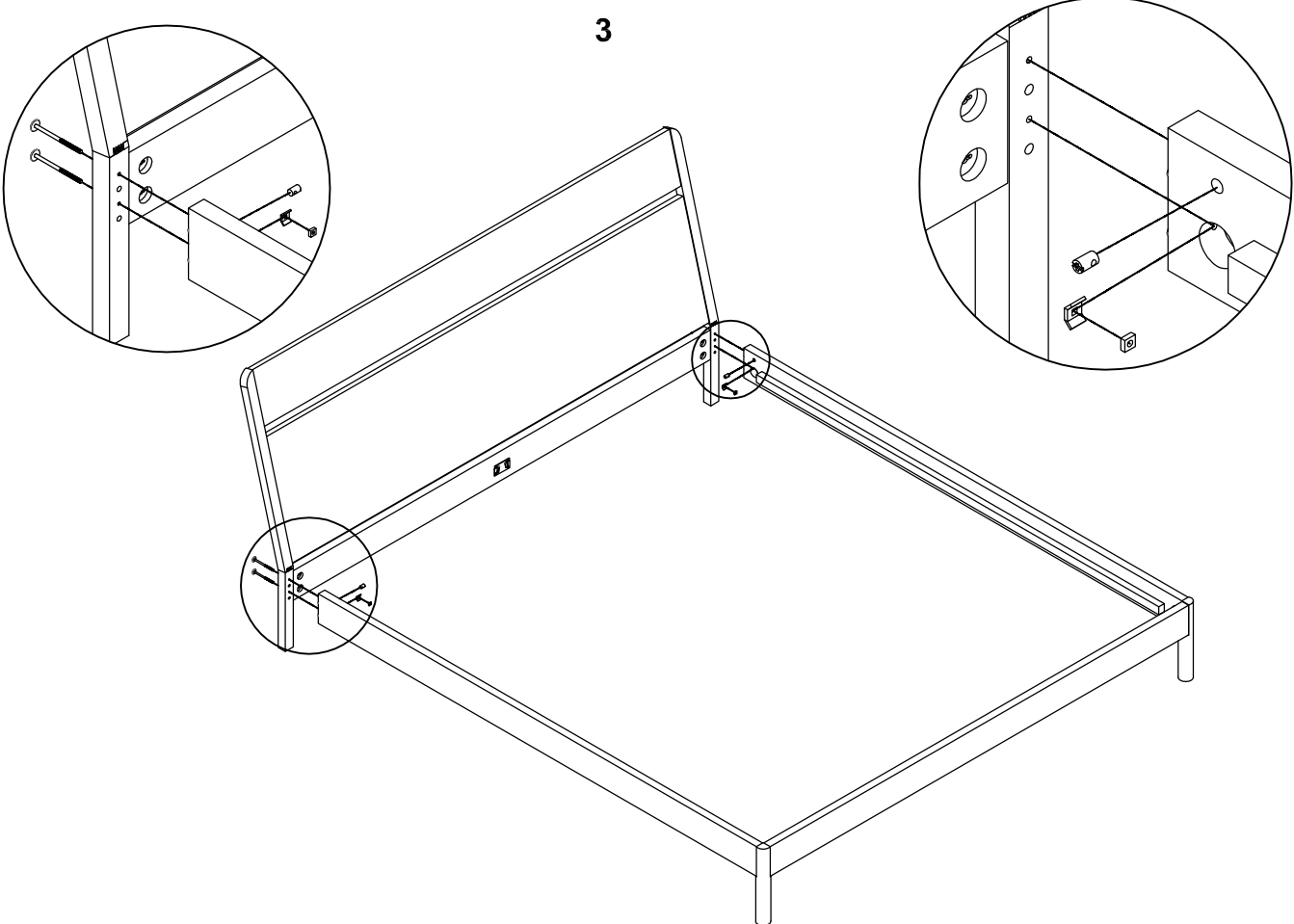
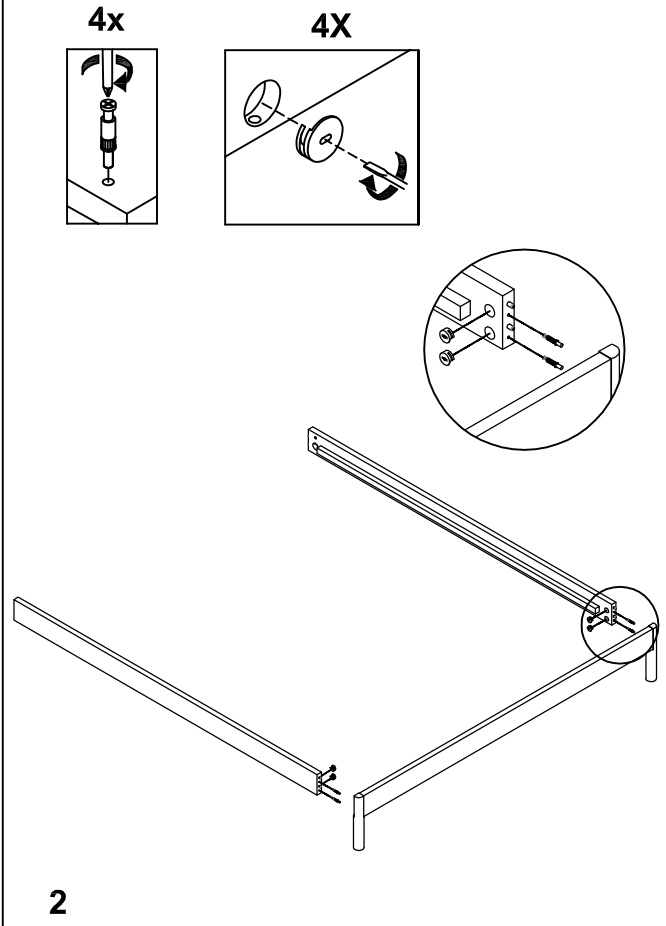


# Bed assembly 1NUE00 / Assemblage d'un lit 1NUE00

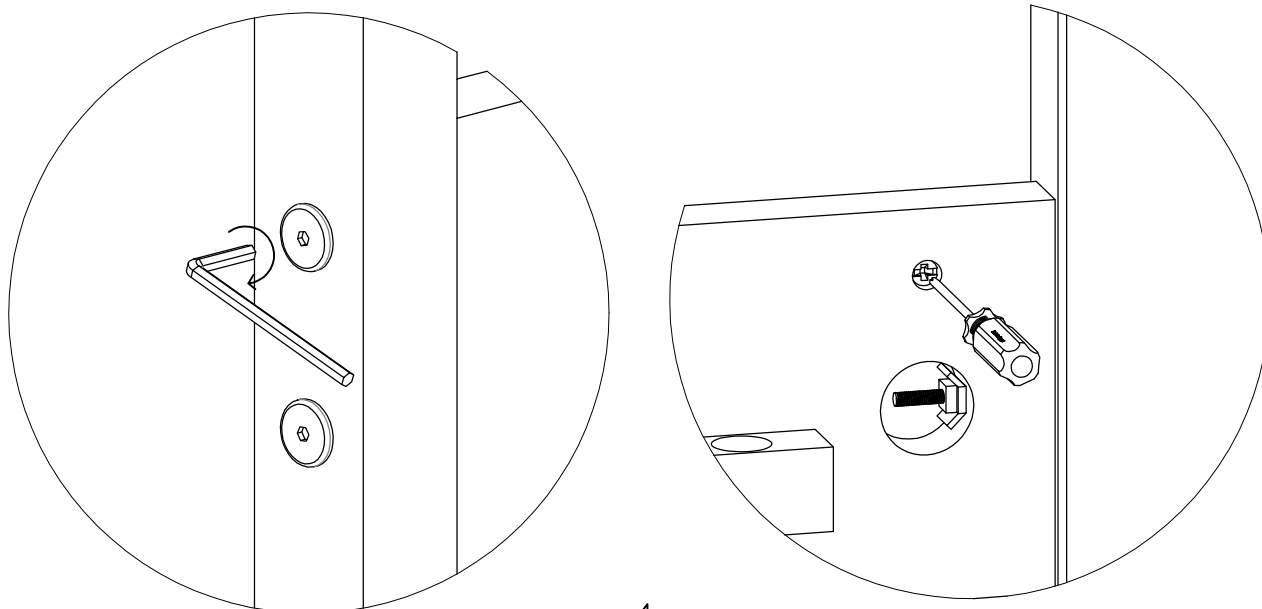
3.5" SCREW	CROSS DOWEL	METAL DOWEL	CAM	ALLEN KEY	WASHER PLATE	SQUARE NUT
4	2	4	4	1	2	2
VIS 3,5"	ECROU TRANSVERS.	GOUJON DE METAL	RONDELLE DE SERRAGE	CLE HEX.	ECROU PAPILLON	ÉCROU CARRÉ

- A**  **1X**
  - B**  **1X**
  - C**  **1X**
  - D**  **1X**
  - E**  **1X**
  - F**  **1X**
- 1**

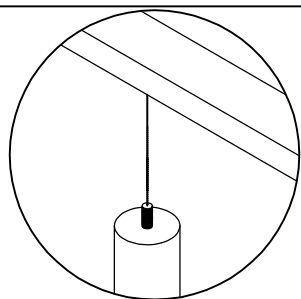


À l'aide de la clé hexagonale, serrez les vis de 3.5 pouces à l'intérieur des écrous transversaux tout en maintenant celles-ci alignés avec un tourne vis

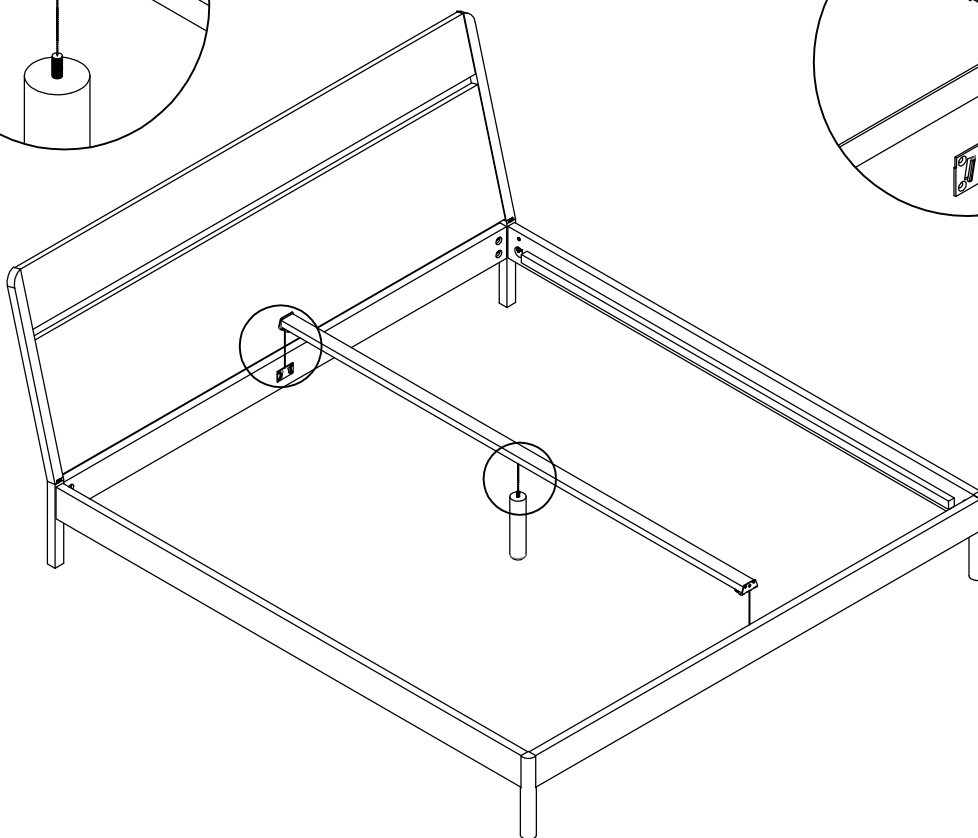
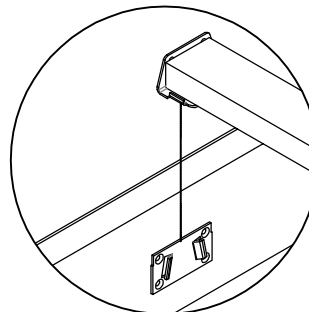
Using the allen key, tighten the 3.5-inch screws inside the cross nuts while aligning them in place with a screwdriver



4

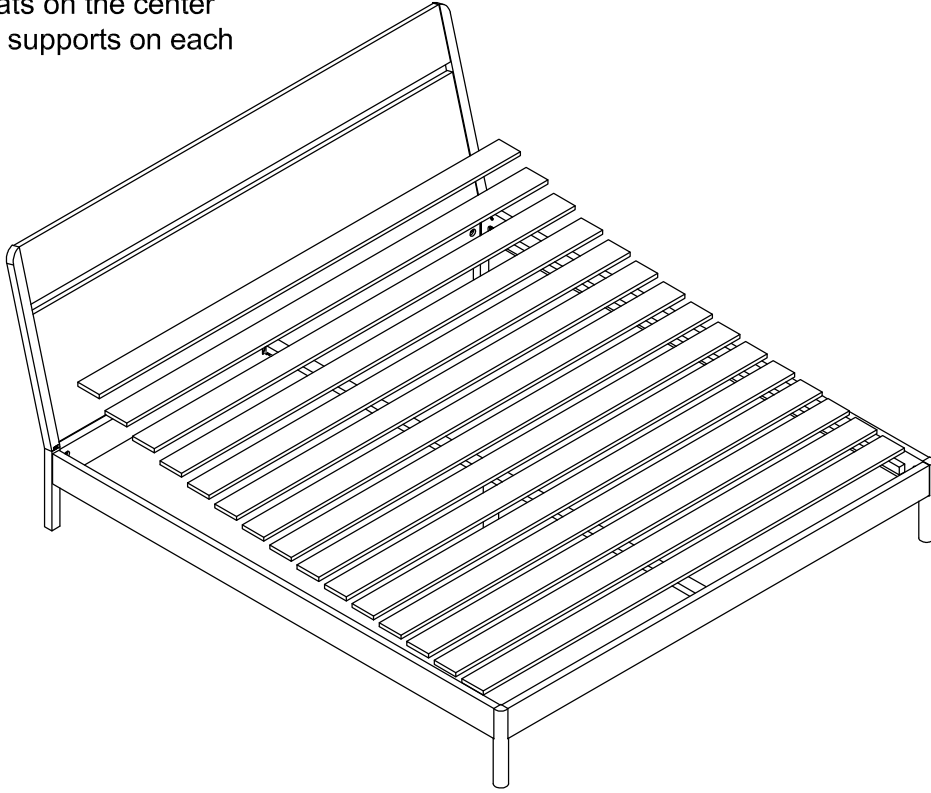


5



Placer les lattes de bois sur le support central et les supports latéraux de chaque côté

Place the wooden slats on the center stretcher and the slat supports on each bedside



5

6

