



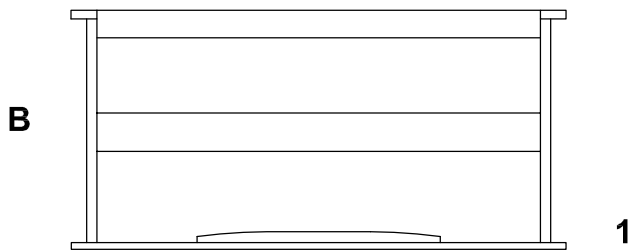


**TABLE ASSEMBLY HEIDI /
ASSEMBLAGE D'UNE TABLE HEIDI**

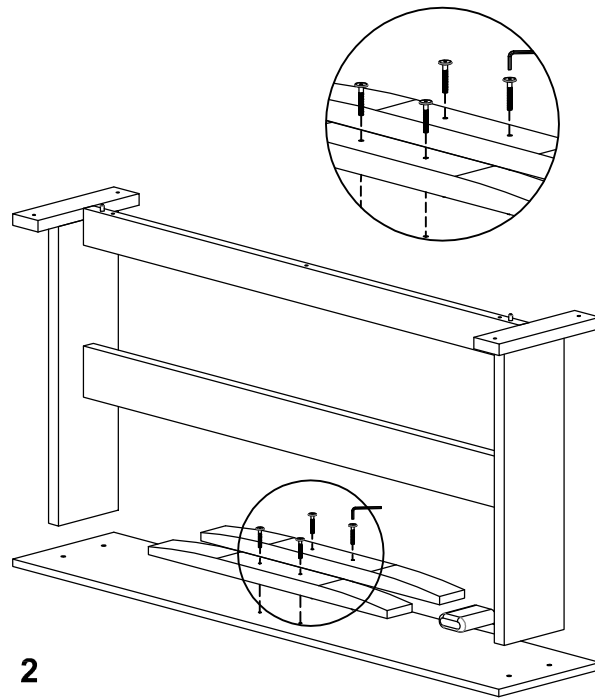
Quincaillerie

1 1/2" SCREW	4" SCREW	ALLEN KEY	FELT
			
8	3	1	4
VIS 1 1/2" (A)	VIS 4" (B)	CLE HEX.	FEUTRE



À l'aide de la clé hexagonale, dévisser les 4 vis tenant les pieds de base au panneau d'expédition. Ensuite, dévisser les 4 vis tenant le panneau d'expédition à la base de la table. Le panneau d'expédition ainsi que les vis ne sont plus requis et peuvent être disposés ou recyclés

Using the Allen key supplied, remove the 4 screws holding the table feet to the shipping panel taking care not to drop or damage them. Next, remove the 4 screws attaching the shipping panel to the table base. Discard / recycle the shipping panel and screws



À l'aide de la clé hexagonale et des vis 1-1/2 pouces fournies dans le sac de quincaillerie, fixez les pieds de table à la base **3**

Using the Allen key and the 1-1/2 inch screws supplied in the hardware bag attach the feet to the table base

****Attention****

Utiliser les vis de la quincaillerie seulement

****Warning****

Use supplied screws in the wear bag only

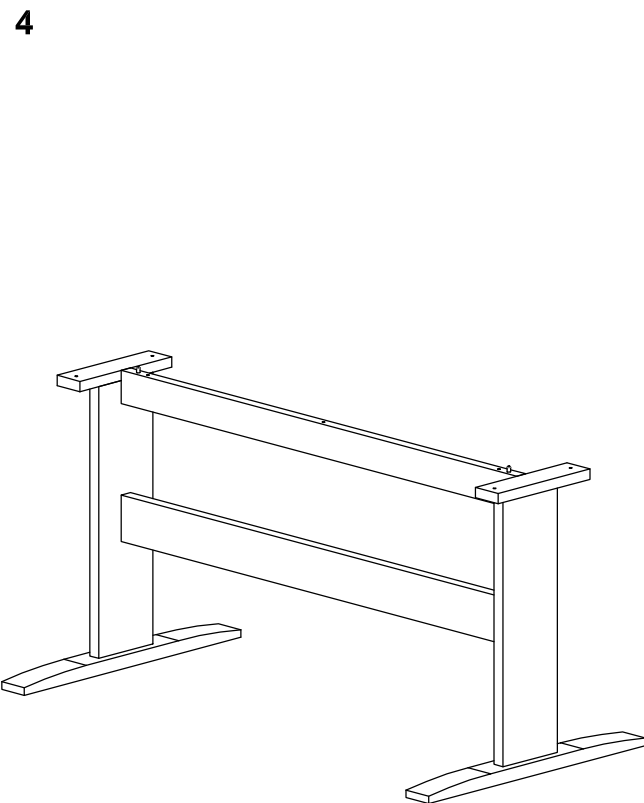
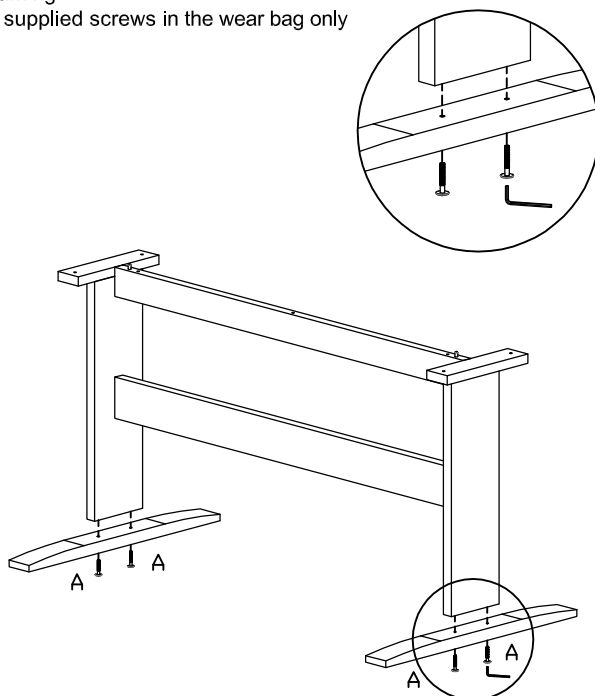
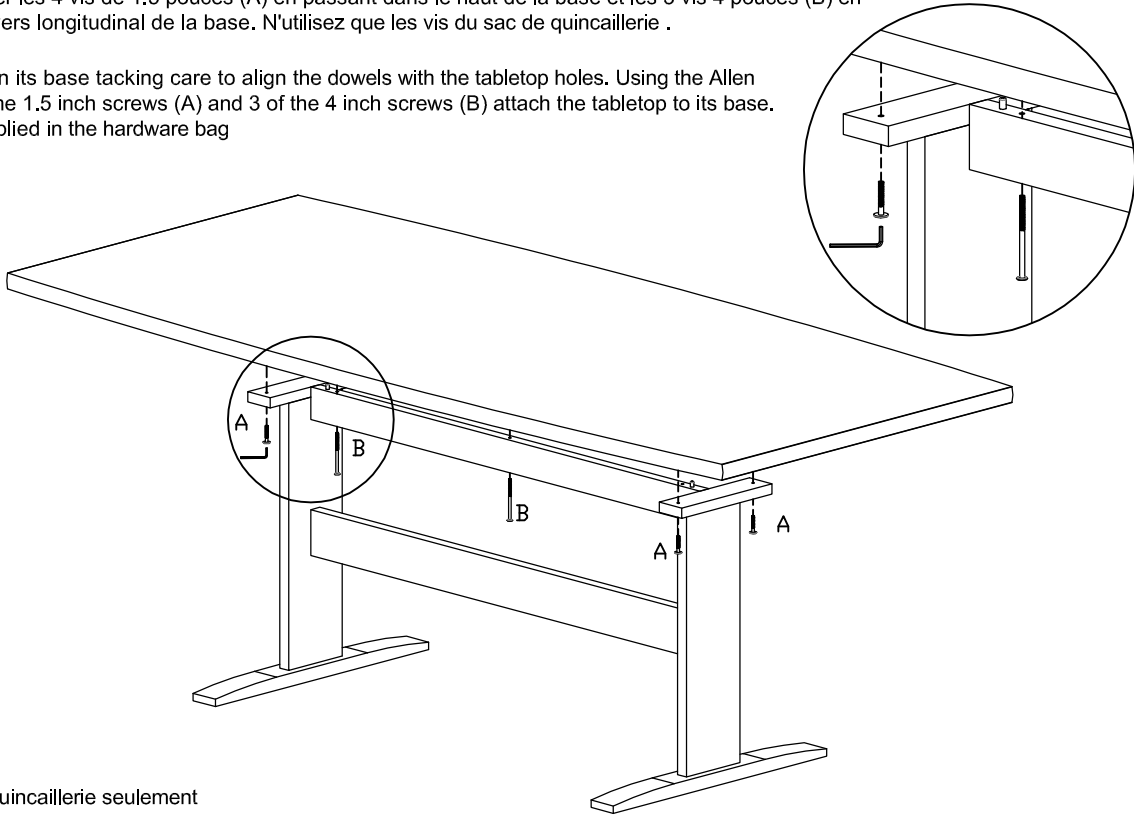


TABLE ASSEMBLY HEIDI /
ASSEMBLAGE D'UNE TABLE HEIDI

Déposer avec soins le dessus de table sur sa base tout en alignant les gougeons dans le dessus et à l'aide de la clé hexagonale visser les 4 vis de 1.5 pouces (A) en passant dans le haut de la base et les 3 vis 4 pouces (B) en passant dans le travers longitudinal de la base. N'utilisez que les vis du sac de quincaillerie .

Place the tabletop on its base tacking care to align the dowels with the tabletop holes. Using the Allen key as well as 4 of the 1.5 inch screws (A) and 3 of the 4 inch screws (B) attach the tabletop to its base. Use the screws supplied in the hardware bag



****Attention****

Utiliser les vis de la quincaillerie seulement

****Warning****

Use supplied screws in the wear bag only

5

6

